

Angebotsanforderung

An: PUCEST[®] protect GmbH

Fax: 06022/ 264 01 20

Absender

Firma: _____

Name: _____

Straße/Nr.: _____

PLZ/ Ort: _____

Maßblatt: Materialführung

Ausführung:

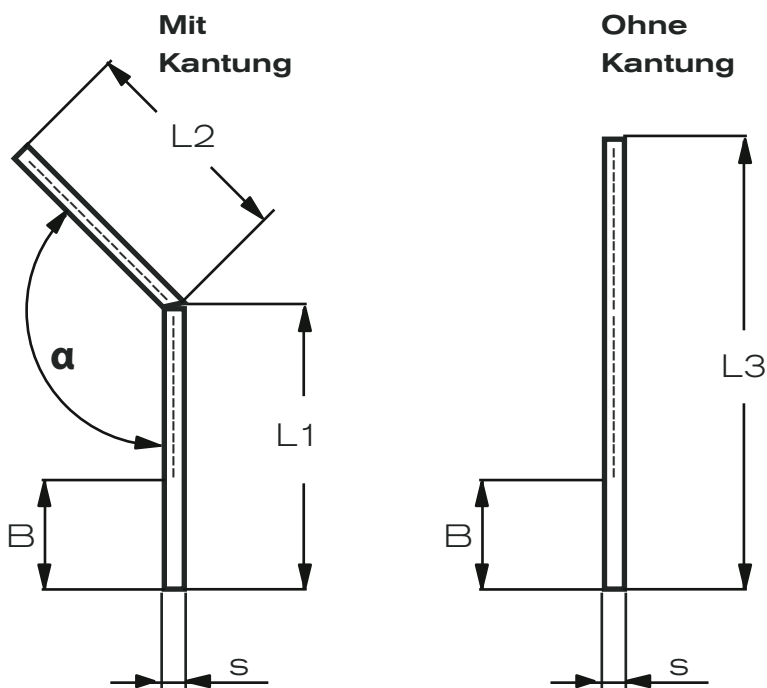
Mit Kantung

Ohne Kantung

Material:

PUCEST Standard

PUCEST Anti-Haft



L1= _____ mm L2= _____ mm L3= _____ mm

Kantung (α)= _____ Grad Materialstärke (s)= _____ mm

Ohne Lochblecharmierung (B)= _____ mm

Gesamtlänge der Materialführung= _____ mm

Anzahl der Segmente: _____

Anmerkungen:

