

Angebotsanforderung

An: PUCEST[®] protect GmbH

Fax: 06022/ 264 01 20

Absender

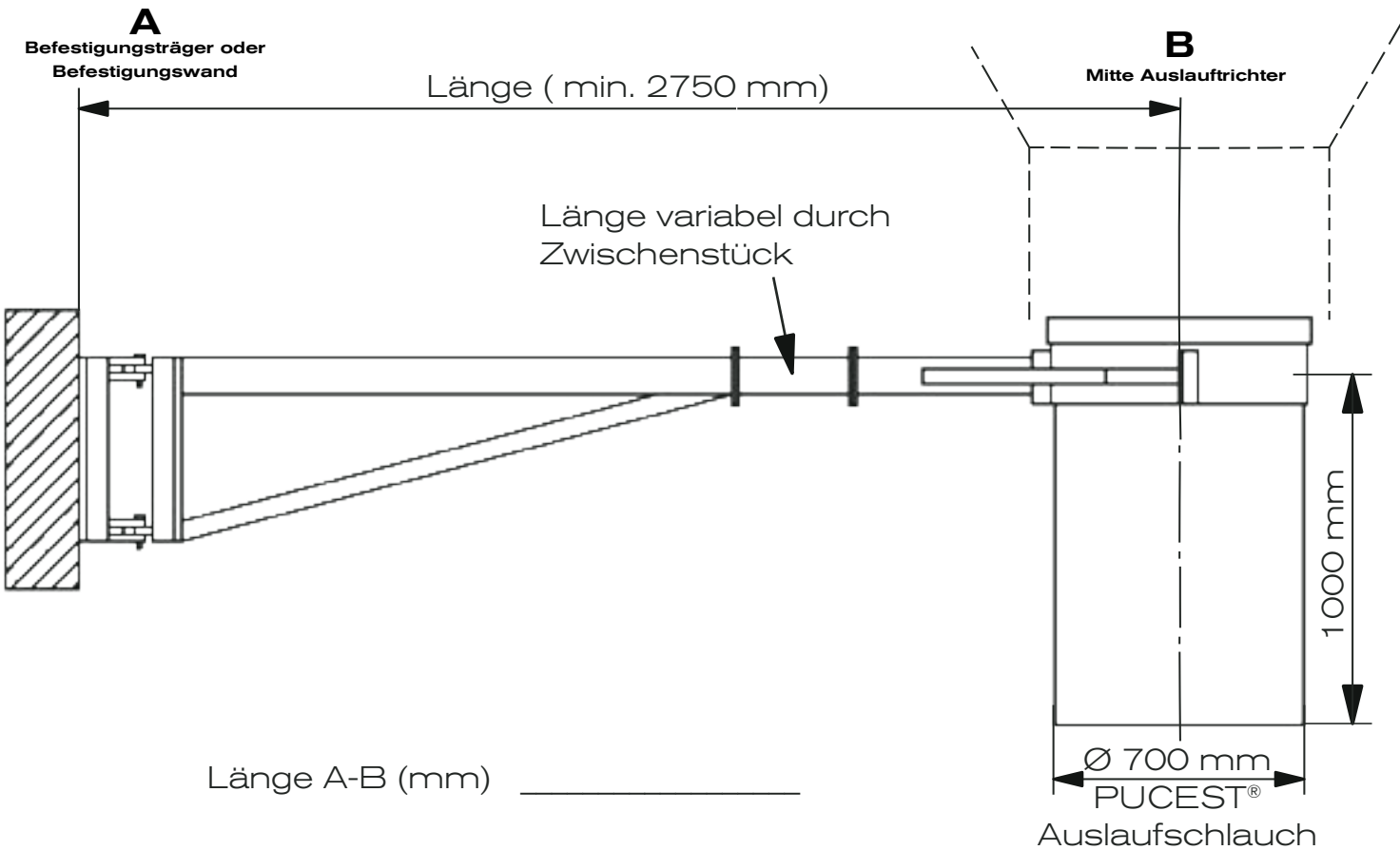
Firma: _____

Name: _____

Straße/Nr.: _____

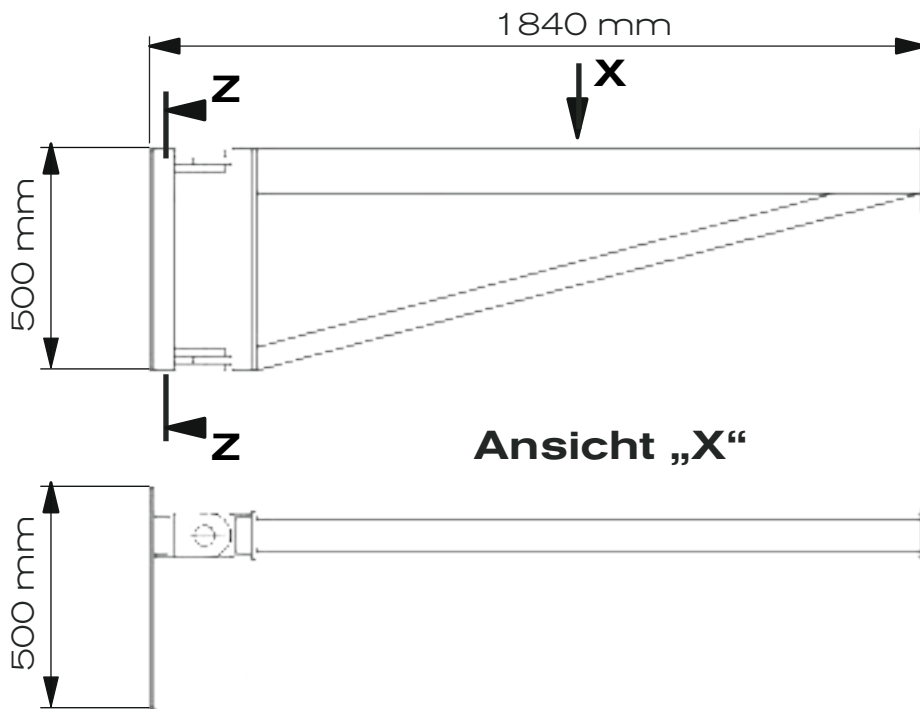
PLZ/ Ort: _____

Maßblatt: Schwenkarm mit Pneumatikantrieb



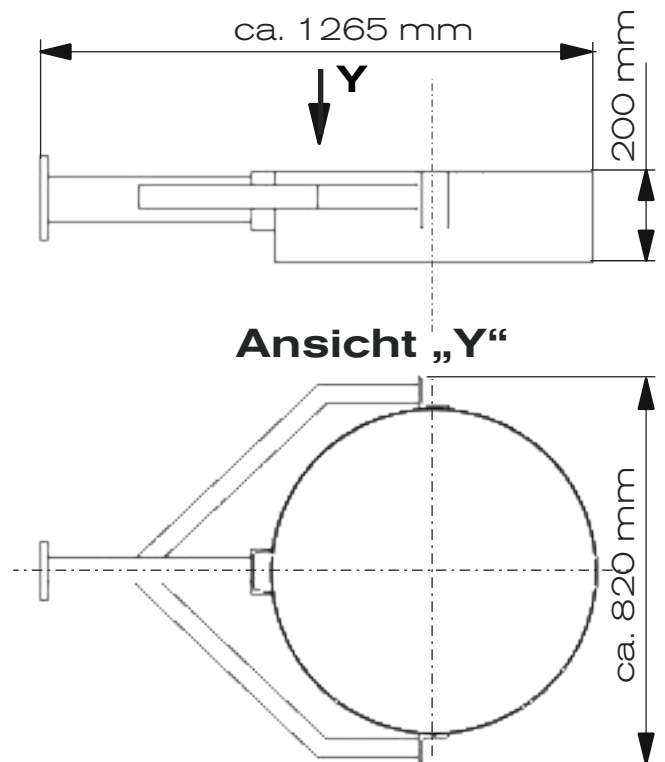
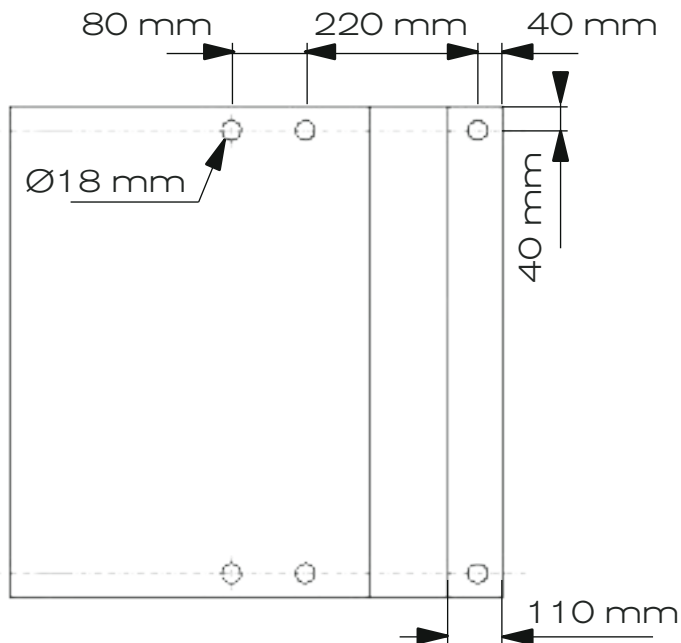
Anmerkungen:

Details zum Schwenkarm



Ansicht / Schnitt „Z“

(vergrößerte Darstellung)



Anmerkungen: